

## Energie-Info

# Anwendungsfehler- und Be- stätigungsmeldung APERAK Stand: 2.0a (**19.05.2008**)

Berlin, 19.05.2008



**APERAK  
(UN/EDIFACT D.07B)**

BDEW

Projektgruppe  
"Marktschnittstellen"

**ANWENDUNGSFEHLER- UND  
BESTÄTIGUNGSMELDUNG**

Stand: 2.0a (19.05.2008)

1.	Änderungshistorie .....	I
2.	Einführung .....	1
3.	Nachrichtenstruktur .....	6
4.	Diagramm .....	7
5.	Segmentbeschreibung .....	8
6.	Segmentlayout .....	10
7.	Service-Segmente .....	25

## 1. Änderungshistorie

## Fehlerkorrekturen

Ifd. Nr.	Ort (z. B.: Segment Feld oder Kapitel Seite etc.)	Korrektur		Grund der Anpassung	Status
		Bisher	Neu		
F1	Nachricht enstruktur	DTM M 9	DTM C 9	Anpassung an UN/CEFACT	Im Rahmen der Implementierung zu beachten.
F2	SG2-RFF DE1154	an..35	an..70	Anpassung an UN/CEFACT	Im Rahmen der Implementierung zu beachten.
F3	SG3-CTA DE3412	an..35	an..256	Anpassung an UN/CEFACT	Im Rahmen der Implementierung zu beachten.
F4	SG4-ERC C901	C	M	Anpassung an UN/CEFACT	Im Rahmen der Implementierung zu beachten.
F5	BGM DE1131	an..3	an..17	Anpassung an UN/CEFACT	Hinweis: Datenelement hat beim BDEW den Status „N“.
F6	SG2-RFF DE4000	4000 Referenz-Versionsnummer an..35	1056 Versionsnummer an..9	Anpassung an UN/CEFACT	Hinweis: Datenelement hat beim BDEW den Status „N“.
F7	SG3-NAD DE1131	an..3	an..17	Anpassung an UN/CEFACT	Hinweis: Datenelement hat beim BDEW den Status „N“.

F8	SG3-NAD DE3229	<b>3229 Region/Bundesland, Identifikation</b>	<b>C819 Region/Bundesland, Details C, BDEW N</b> 3229 Region/Bundesland, Identifikation C an..9 1131 Codeliste Qualifier C an..17 3055 Verantwortliche Stelle für die Codepflege, codiert C an..3 3228 Region/Bundesland, Name C an..70	Anpassung an UN/CEFACT	Hinweis: Datenelement hat beim BDEW den Status „N“.
F9	SG3-NAD DE3251	an..9	an..17	Anpassung an UN/CEFACT	Hinweis: Datenelement hat beim BDEW den Status „N“.
F10	SG5-RFF DE4000	4000 Referenz-Versionsnummer an..35	1056 Versionsnummer an..9	Anpassung an UN/CEFACT	Hinweis: Datenelement hat beim BDEW den Status „N“.

## ANWENDUNGSFEHLER- UND BESTÄTIGUNGSMELDUNG

**2. Einführung****\* Status**

NACHRICHTENTYP : APERAK  
EDIFACT-DIRECTORY : D.07B  
VERSION DER BDEW-SPEZIFIKATION : 2.0a

**\* Änderungshistorie**

Die angegebenen Änderungen beziehen sich auf die jeweils letzte veröffentlichte Version. Zwischenversionen werden nicht veröffentlicht.

Die Version der BDEW Nachrichtenbeschreibung X.Yz ändert sich nach dem folgenden Schema:

X: Wechsel des UN/EDIFACT Verzeichnisses

Der Wechsel der Directories wird nur vorgenommen, wenn eine inhaltliche Änderung dies erforderlich macht. Es werden immer die aktuellen Codelisten verwendet.

Y: Strukturänderung in der BDEW Nachrichtenbeschreibung (Einfügen oder Entfernen von Segmenten oder Segmentgruppen)

z: Textänderung in der BDEW Nachrichtenbeschreibung, Verändern von Qualifiern

**\* Definition**

Die Nachricht dient der Kommunikation zwischen Geschäftspartnern in der Energiewirtschaft. Die Nachricht wird benutzt, um eine Bestätigung oder Fehlermeldung zu Nachrichtendateiinhalten auf elektronischem Wege zurückzumelden. Sie enthält Angaben über die empfangenen Dokumente.

**\* Erläuterung**

Ziel der Nachricht ist es, im Rahmen des liberalisierten Energiemarktes, den beteiligten Geschäftspartnern ein Instrument bereitzustellen, das ihnen über eine einheitliche, IT-gestützte Standardschnittstelle den zur Abwicklung ihrer Geschäftsprozesse notwendigen Informationsaustausch ermöglicht.

Mit dem Dokument wurde ein "Implementation Guideline" (BDEW-Anwendungsbeschreibungen) erstellt, welche die Umsetzung der Nachricht in die individuellen Anwendungsumgebungen und deren Konvertierung zum Transport ermöglicht. Die Nachricht ist zur Übermittlung der oben genannten Informationen zwischen den Geschäftspartnern innerhalb des Energiemarkts vorgesehen.

## \* Grundsätze

Jede Nachricht beinhaltet eine eindeutige Identifizierung der Nachricht, des Senders und Empfängers, des Nachrichtentyps und des Nachrichtendatums. Auch die Zeitpunkte oder Zeitspannen, auf die sich die enthaltenen Daten beziehen, werden durch die Nachricht eindeutig definiert.

Für das Erstellen und Versenden der Nachricht wird zuerst die zu versendende Information durch das individuelle Anwendungsprogramm für den Export bereitgestellt. Danach werden die Daten in das EDIFACT-Format konvertiert und anschließend versendet. Der Versand ist über unterschiedliche Medien möglich. Der Import verläuft entsprechend entgegengesetzt.

Um eine DV-gestützte Weiterverarbeitung zu gewährleisten und die Möglichkeit von Namenskollisionen zu vermeiden, wird dort, wo keine automatisierte Vergabe der Dateinamen erfolgt, eine standardisierte Benennung der Dateien in folgender Form verwendet:

APERAK\_\_von\_an\_yyyymmdd\_lfd.txt

von:	Absender-Kennung (BDEW-Nr.)
an:	Empfänger-Kennung (BDEW-Nr.)
yyyy:	Jahr   Datumsstempel
mm:	Monat   bei Erzeugung
dd:	Tag   der Datei
lfd:	lfd.Nr.   lfd. Nr. zur Erhaltung der Eindeutigkeit

Als Trennzeichen wird der Unterstrich ( \_ ) und als Extension .txt für APERAK-Textdateien empfohlen.

## \* Zeitangaben und Zeitzonen

Die in einer Nachricht vorkommenden Zeiten werden in der für die jeweilige Zeitzone gültigen gesetzlichen Zeitangabe notiert (z. B. MEZ, MESZ). Die Zeitzone (inkl. der Sommer-/Winterzeit) wird nach ISO 8601 als Abweichung zur UTC ("Universal Time") jeweils direkt mit der korrespondierenden Zeitangabe angegeben (z. B. "12:00+01" entspricht "12 Uhr, Mitteleuropäische Zeit, MEZ", d. h. "UTC plus eine Stunde", "14:00+02" entspricht "14 Uhr, Mitteleuropäische Sommerzeit, MESZ", d. h. "UTC plus zwei Stunden").

Die Datumsumschaltung orientiert sich an dem Beginn bzw. Ende eines Tages. Der Tagesanfang beginnt um 00:00 Uhr, Tagesende ist dem gemäß 00:00 Uhr des Folgetages.

Hinweise zur Verwendung sind in den entsprechenden Segmentbeschreibungen angegeben.

## \* **Datenschutz und Datensicherheit**

Der elektronische Austausch personenbezogener Daten (z. B. Kundenstammdaten o. ä.) unterliegt dem Datenschutz gemäß dem Bundesdatenschutzgesetz (BDSG). Technische und organisatorische Maßnahmen zu Datenschutz und Datensicherheit sind in § 9 und Anlage zu § 9 BDSG geregelt. Die Daten dürfen nur Geschäftspartnern zur Verfügung gestellt werden, die in dem Übermittlungsverfahren eindeutig identifiziert werden können. Deren Zugriffsrechte sind auf das erforderliche Minimum zu begrenzen.

Die Sicherheit des Austausches von EDI-Nachrichten hängt stark vom Übertragungsweg ab, der mittels einer Datenaustauschvereinbarung zwischen den Datenaustauschpartnern bilateral festgelegt wird. Wird X.400 zum Beispiel als Übertragungsprotokoll gewählt, werden Sicherheitsaspekte vom X.400-Provider gewährleistet. Wenn der Datenaustausch mittels SMTP oder FTP über das Internet bevorzugt wird, sind die Datenaustauschpartner in der Pflicht, die Sicherheitsvorkehrungen unternehmensübergreifend bereitzustellen. Eine Sammlung technischer und organisatorischer Empfehlungen der Projektgruppe "VEDIS" (Sicherheit und Verbindlichkeit beim elektronischen Datenaustausch) zu den notwendigen Maßnahmen, zusammen mit weiteren, unterstützenden Dokumenten, ist beim BDEW erhältlich.

## \* **Datenaustauschstruktur und Servicesegmente**

Die Struktur einer EDIFACT-Übertragungsdatei wird in verschiedene Gruppenebenen eingeteilt. Die Service-Segmente bilden die Klammern um die Gruppen.

Das erste mögliche Service-Segment einer Übertragungsdatei ist das UNA-Segment, welches zur Anzeige der Trennzeichen benutzt wird, die bei der Übertragung verwendet werden.

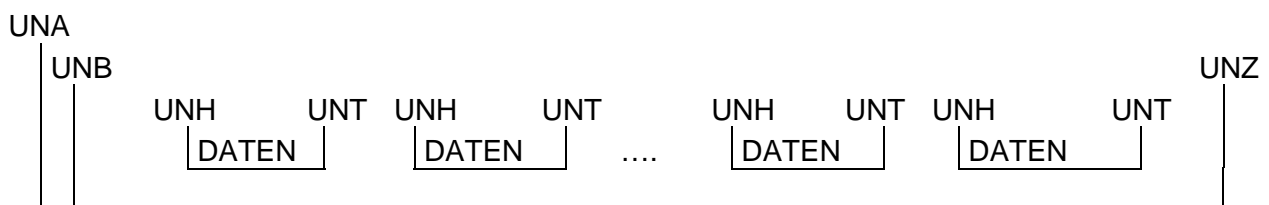
Das zweite Service-Segment "UNB" zeigt den Beginn der Übertragung an.

Das letzte Service-Segment "UNH" kennzeichnet den Beginn einer Nachricht.

Zu jedem Anfangs-Service-Segment gibt es ein Ende-Service-Segment (Bitte beachten, dass UNA kein Anfangs-Segment ist).

Ankündigung der Service-Segmente	UNA
Klammer der Übertragungsdatei:	UNB .... UNZ
Klammer der Nachricht:	UNH .... UNT

Die Austauschstruktur kann wie folgt dargestellt werden:



Das Segment UNA ist abhängig vom benutzten Zeichensatz. Wenn der Standardzeichensatz benutzt wird, ist das UNA-Segment nicht notwendig. Wird, wie in Deutschland üblich, als Dezimaltrennzeichen das Komma verwendet, so ist das UNA-Segment zwingend erforderlich.

Die Segmente UNB..UNZ und UNH..UNT sind Muss-Angaben.

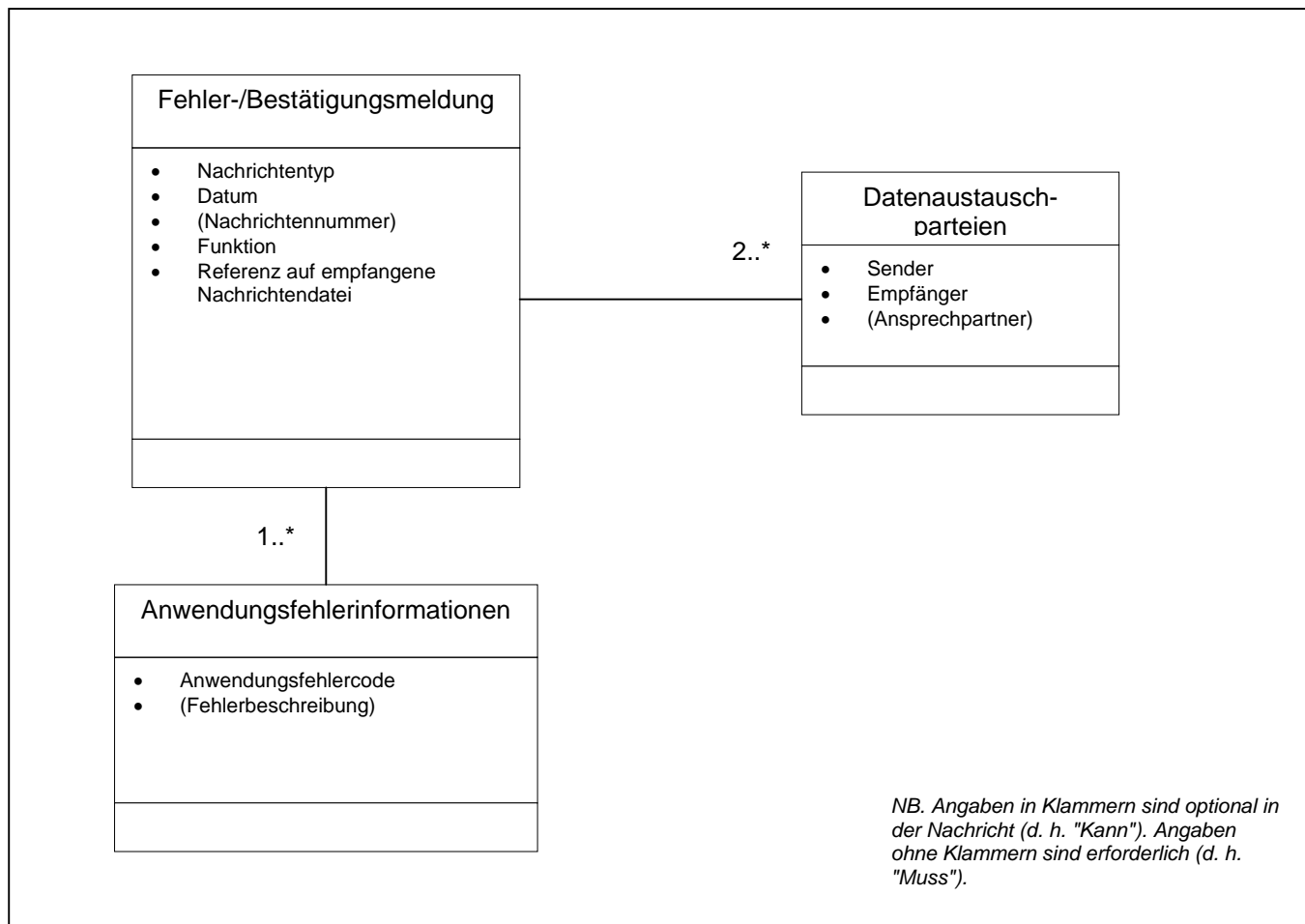
Die eigentliche Nachricht wird üblicherweise in Kopf-, Positions- und Summenteil gegliedert. In Nachrichten, in denen Zweideutigkeiten zwischen den Teilen auftreten könnten, wird das Segment UNS zur Trennung verwendet.

Das Layout der Service-Segmente UNA und UNB..UNZ wird in Kapitel 7 beschrieben.

Die Segmente UNH und UNT werden in den Nachrichtenbeschreibungen an entsprechender Stelle erläutert.

\* \* \* \* \*

UML-Datenmodell der APERAK Nachricht



### 3. Nachrichtenstruktur

#### *Kopf-Teil*

UNH	M	1	Nachrichten-Kopfsegment
BGM	M	1	Beginn der Nachricht
DTM	<b>C</b>	9	Datum/Uhrzeit/Zeitspanne
SG2	C	9	RFF-DTM
RFF	M	1	Referenzangaben
DTM	C	9	Datum/Uhrzeit/Zeitspanne
SG3	C	9	NAD-CTA-COM
NAD	M	1	Name und Anschrift
CTA	C	9	Ansprechpartner
COM	C	9	Kommunikationsverbindung

#### *Positions-Teil*

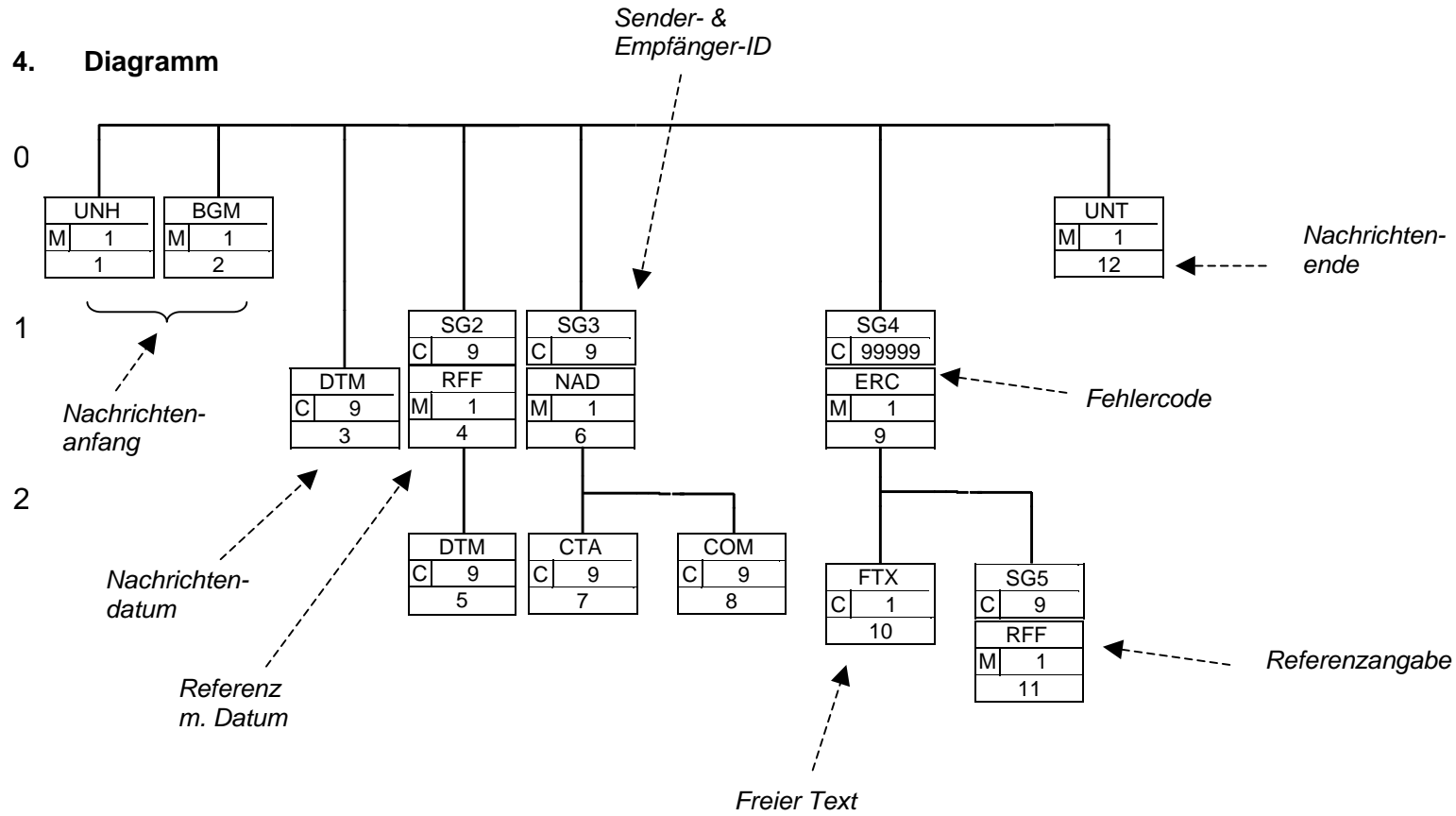
SG4	C	99999	ERC-FTX-SG5
ERC	M	1	Anwendungsfehlerinformation
FTX	C	1	Freier Text
SG5	C	9	RFF-FTX
RFF	M	1	Referenzangaben

#### *Summen-Teil*

UNT	M	1	Nachrichten-Endesegment
-----	---	---	-------------------------

\* \* \* \* \*

4. Diagramm



## 5. Segmentbeschreibung

---

### *Kopf-Teil*

<b>UNH</b>	M	1	<b>Nachrichten-Kopfsegment</b> Dieses Segment dient dazu, eine Nachricht zu eröffnen, zu identifizieren und zu spezifizieren.
<b>BGM</b>	M	1	<b>Beginn der Nachricht</b> Dieses Segment dient dazu, Typ und Funktion einer Nachricht anzuzeigen und die Identifikationsnummer zu übermitteln.
<b>DTM</b>	C	9	<b>Datum/Uhrzeit/Zeitspanne</b> Dieses Segment wird zur Angabe des Erstellungsdatums verwendet.
<b>SG2</b>	C	9	<b>RFF-DTM</b> Eine Segmentgruppe, die auf Referenzen verweist und, wenn notwendig, auf ihre Datumsangaben, die sich auf die gesamte Nachricht beziehen, z. B. Nummer der fehlerhaften Nachricht.
<b>RFF</b>	M	1	<b>Referenzangaben</b> Dieses Segment dient zur Angabe von Referenzen, die sich auf die gesamte Nachricht beziehen, z. B. Nummer der fehlerhaften Nachricht.
<b>DTM</b>	C	9	<b>Datum/Uhrzeit/Zeitspanne</b> Dieses Segment wird benutzt, um Datumsangaben zum Vorangegangenen RFF-Segment zu machen.
<b>SG3</b>	C	9	<b>NAD-CTA-COM</b> Eine Segmentgruppe zur Angabe der Beteiligten und damit zugehörige Information, z. B. Ansprechpartner .
<b>NAD</b>	M	1	<b>Name und Anschrift</b> Dieses Segment wird zur Identifikation der Geschäftspartner genutzt, die im Geschäftsvorgang involviert sind. Sender und Empfänger der Nachricht müssen angegeben werden.
<b>CTA</b>	C	9	<b>Ansprechpartner</b> Dieses Segment dient der Identifikation von Ansprechpartnern innerhalb des im vorangegangenen NAD-Segment spezifizierten Unternehmens.
<b>COM</b>	C	9	<b>Kommunikationsverbindung</b> Ein Segment zur Angabe von Kommunikationsnummer und -typ des im vorangegangenen CTA-Segments angegebenen Sachbearbeiters oder der Abteilung.

**Positions-Teil**

<b>SG4</b>	C	99999	<b>ERC-FTX-SG5</b> Eine Segmentgruppe zur Angabe von Einzelheiten zu einzelnen Fehlern.
<b>ERC</b>	M	1	<b>Anwendungsfehlerinformation</b> Ein Segment zur Angabe von Einzelheiten zu einzelnen Anwendungsfehlern.
<b>FTX</b>	C	1	<b>Freier Text</b> Dieses Segment wird zur Angabe zusätzlicher Informationen benutzt, z. B. Fehlergrund.
<b>SG5</b>	C	9	<b>RFF</b> Eine Segmentgruppe, die auf Referenzen verweist, die sich auf die Position beziehen.
<b>RFF</b>	M	1	<b>Referenzangaben</b> Dieses Segment dient zur Angabe von Referenzen, die sich auf die Position beziehen.

**Summen-Teil**

<b>UNT</b>	M	1	<b>Nachrichten-Endesegment</b> Das UNT-Segment ist ein Muss-Segment in UN/EDIFACT. Es muss immer das letzte Segment in einer Nachricht sein.
------------	---	---	---

\* \* \* \* \*

## 6. Segmentlayout

Dieses Kapitel beschreibt alle Segmente, die in dem Nachrichtentyp "APERAK" verwendet werden können. Die Segmentbeschreibung entspricht dem EDIFACT-Original. Die Kommentare zur BDEW-Spezifikation werden in der rechten Spalte als Anmerkung ausgewiesen.

### *Hinweise:*

1. Die Segmente werden in der gleichen Reihenfolge aufgelistet, in der sie auch in der Nachricht erscheinen. Jedem Segmentbezeichner bzw. jeder Segmentgruppe folgt ein Kann/Muss-Indikator – s. u. –, die maximale Anzahl der Wiederholmöglichkeiten und eine Segmentbeschreibung.
2. Von links nach rechts enthält die erste Spalte die Datenelementbezeichnung und Beschreibungen, gefolgt von einer zweiten Spalte mit Angabe des EDIFACT-Status "**Conditional**" oder "**Mandatory**" ("Kann" oder "Muss"), dem Datenformat sowie der Länge des Datenelements. Diese ersten Informationen bilden die Original-EDIFACT-Beschreibung ab.

Der EDIFACT-Beschreibung folgen in der dritten und vierten Spalte spezifische Informationen zur BDEW-Spezifikation. In der dritten Spalte ist ein Statusindikator für die Benutzung von Kann-EDIFACT-Datenelementen enthalten (siehe nachfolgend 2.1 bis 2.2), in der vierten Spalte stehen Bemerkungen und verwendete Codewerte für spezielle Datenelemente der Nachricht. Achtung: nur die in der vierten Spalte angezeigten Codewerte sind beim Datenaustausch zu verwenden.

- 2.1 Muss-Datenelemente aus EDIFACT-Segmenten behalten ihren Status in der BDEW-Spezifikation.
- 2.2 Zusätzlich gibt es fünf Statustypen mit einem **Kann-EDIFACT-Status (=C)** für einfache Datenelemente, Gruppendatenelementen und Datenelementgruppen. Diese sind anschließend angeführt und können bei Bedarf in der Erklärungsspalte angegeben sein.

- ERFORDERLICH	<b>R</b>	Gibt an, dass der Gebrauch dieses Elements erforderlich ist und es verwendet werden muss.
- EMPFOHLEN	<b>A</b>	Gibt an, dass der Gebrauch dieses Elements empfohlen wird.
- ABHÄNGIG	<b>D</b>	Gibt an, dass der Gebrauch dieses Elements von bestimmten Bedingungen abhängt, die in entsprechenden Hinweisen beschrieben sind.
- OPTIONAL	<b>O</b>	Gibt an, dass der Gebrauch dieses Elements optional ist und die Verwendung dem Ermessen des Anwenders unterliegt.
- NICHT BENUTZT	<b>N</b>	Gibt an, dass dieses Element nicht benötigt wird und ausgelassen werden sollte.

Wenn eine Datenelementgruppe mit **N, NICHT BENUTZT**, gekennzeichnet ist, gilt die Angabe für alle enthaltenen Datenelemente. Die einzelnen Datenelemente sind dann nicht mit einer separaten Kennzeichnung versehen.

\* \* \* \* \*

UNH - M		1- Nachrichten-Kopfsegment		
Beschreibung		: Dient dazu, eine Nachricht zu eröffnen, sie zu identifizieren und zu beschreiben.		
		EDIFACT	BDEW	Beschreibung
<b>0062</b>	<b>Nachrichten-Referenznummer</b>	M an..14	M	Eindeutige Nachrichtenreferenz des Absenders. Laufende Nummer der Nachrichten im Datenaustausch. Identisch mit DE 0062 im UNT, i. d. R. vom sendenden Konverter vergeben.
<b>S009</b>	<b>NACHRICHTEN-KENNUNG</b>	M	M	
0065	Nachrichtentyp-Kennung	M an..6	M	APERAK = Anwendungsfehler- und Bestätigungsmeldung
0052	Versionsnummer des Nachrichtentyps	M an..3	M	D = Draft
0054	Freigabenummer des Nachrichtentyps	M an..3	M	07B = Version 07B
0051	Verwaltende Organisation, codiert	M an..2	M	UN = UN/ECE/TRADE/WP.4, United Nations Standard Messages (UNSM)
0057	Anwendungscode der zuständigen Organisation	C an..6	R	2.0a = Versionsnummer der zugrundeliegenden BDEW-Nachrichtenbeschreibung
<b>0068</b>	<b>Allgemeine Zuordnungs-Referenz</b>	C an..35	N	
<b>S010</b>	<b>STATUS DER ÜBERMITTLUNG</b>	C	N	
0070	Übermittlungsfolgenummer	M n..2		
0073	Anzeiger für erste/letzte Nachricht einer Übermittlung	C a1		
<u>Dokumentation zum Segment</u>				
Dieses Segment dient dazu, eine Nachricht zu eröffnen, zu identifizieren und zu spezifizieren.				
Hinweis:				
DE0057: Es wird die Versionsnummer der Nachrichtenbeschreibung angegeben.				
Beispiel:				
UNH+1+APERAK:D:07B:UN:2.0a'				

BGM - M		1- Beginn der Nachricht		
Beschreibung		: Zur Anzeige der Art und Funktion einer Nachricht und zur Übermittlung der Identifikationsnummer.		
		EDIFACT	BDEW	Beschreibung
<b>C002</b>	<b>DOKUMENTEN-/NACHRICHTENNAME</b>	C	R	
1001	Dokumenten-/Nachrichtenname, codiert	C an..3	R	313 = Modellfehlermeldung
1131	Codeliste, Qualifier	C an..17	N	
3055	Verantwortliche Stelle für die Codepflege, codiert	C an..3	N	
1000	Dokumenten-/Nachrichtenname	C an..35	O	
<b>C106</b>	<b>DOKUMENTEN-/NACHRICHTEN-ID</b>	C	R	
1004	Dokumenten-/Nachrichtennummer	C an..35	R	EDI-Nachrichtennummer vergeben vom Absender des Dokuments
1056	Version	C an..9	N	
1060	Revisionsnummer	C an..6	N	
<b>1225</b>	<b>Nachrichtenfunktion, codiert</b>	C an..3	N	
<b>4343</b>	<b>Antwortart, codiert</b>	C an..3	N	
<u>Dokumentation zum Segment</u>				
Dieses Segment dient dazu, Typ und Funktion einer Nachricht anzuzeigen und die Identifikationsnummer zu übermitteln.				
Es wird empfohlen, die Länge der Dokumentennummer 17 Stellen nicht überschreiten zu lassen.				
Beispiel:				
BGM+313+AFBM5422'				

DTM - M	9- Datum/Uhrzeit/Zeitspanne			
Beschreibung	:	Zur Angabe eines Datums und/oder einer Uhrzeit oder einer Zeitspanne.		
		EDIFACT	BDEW	Beschreibung
<b>C507 DATUM/UHRZEIT/ZEITSPANNE</b>		M	M	
2005 Datum/Uhrzeit/Zeitspanne, Qualifier		M an..3	M	137 = Dokumenten/Nachrichten-Datum/Zeit
2380 Datum/Uhrzeit/Zeitspanne		C an..35	R	
2379 Datum/Uhrzeit/Zeitspanne, Formatqualifier		C an..3	R	203 = JJJJMMTTHHmm
<u>Dokumentation zum Segment</u>				
Dieses Segment wird zur Angabe des Dokumentendatums verwendet.				
DE 2005: Das Dokumentendatum (Codewert 137) muss angegeben werden.				
Beispiel:				
DTM+137:199904081000:203'				
In diesem Beispiel ist das Dokumentendatum 10 Uhr 8. April 1999.				

SG2 - C	9- RFF-DTM			
RFF - M	1- Referenzangaben			
Beschreibung	:	Zur Angabe einer Referenz.		
		EDIFACT	BDEW	Beschreibung
<b>C506 REFERENZ</b>		M	M	
1153 Referenz, Qualifier		M an..3	M	ACE = Nummer des zugehörigen Dokumentes (aus Nachrichtendatei; UNB DE0020)
1154 Referenznummer		C an..70	R	
1156 Zeilennummer		C an..6	N	
1056 Versionsnummer		C an..9	N	
1060 Revisionsnummer		C an..6	N	
<u>Dokumentation zum Segment</u>				
Dieses Segment dient zur Angabe der Datenaustauschreferenz (UNB DE0020), die sich auf die abgelehnte Nachrichtendatei bezieht.				
Beispiel:				
RFF+ACE: TG9523'				

SG2 - C	9- RFF-DTM			
DTM - C	9- Datum/Uhrzeit/Zeitspanne			
Beschreibung	:	Zur Angabe eines Datums und/oder einer Uhrzeit oder einer Zeitspanne.		
		EDIFACT	BDEW	Beschreibung
<b>C507</b>	<b>DATUM/UHRZEIT/ZEITSPANNE</b>	M	M	
2005	Datum/Uhrzeit/Zeitspanne, Qualifier	M an..3	M	171 = Referenzdatum/-zeit
2380	Datum/Uhrzeit/Zeitspanne	C an..35	R	
2379	Datum/Uhrzeit/Zeitspanne, Formatqualifier	C an..3	R	203 = JJJJMMTTHHmm
<u>Dokumentation zum Segment</u>				
Dieses Segment wird benutzt, um Datumsangaben zum vorangegangenen RFF-Segment zu machen. Dies heißt, es soll der Zeitpunkt aus dem UNB (S004) der abgelehnten Nachrichtendatei angegeben werden.				
Beispiel:				
DTM+171:200708041245:203"				

SG3 - M	9- NAD-CTA-COM			
NAD - M	1- Name und Anschrift			
Beschreibung	:	Zur Angabe von Name und Anschrift, sowie Funktion eines Partners.		
		EDIFACT	BDEW	Beschreibung
<b>3035</b>	<b>Beteiligter, Qualifier</b>	M an..3	M	MS = Nachrichtensender MR = Nachrichtempfänger
<b>C082</b>	<b>IDENTIFIKATION DES BETEILIGTEN</b>	C	R	
3039	Identifikation des Beteiligten	M an..35	M	Internationale Lokationsnummer ILN - Format (n13) oder BDEW-Codenummer – Format (n13)
1131	Codeliste, Qualifier	C an..17	N	
3055	Verantwortliche Stelle für die Codepflege, codiert	C an..3	R	9 = GS1 (früher EAN International Article Numbering Association) 293 = BDEW (bei BDEW-Codenummer)
<b>C058</b>	<b>NAME UND ANSCHRIFT</b>	C	N	
3124	Zeile für Name und Anschrift	M an..35		
3124	Zeile für Name und Anschrift	C an..35		
3124	Zeile für Name und Anschrift	C an..35		
3124	Zeile für Name und Anschrift	C an..35		
3124	Zeile für Name und Anschrift	C an..35		
<b>C080</b>	<b>NAME DES BETEILIGTEN</b>	C	N	
3036	Name des Beteiligten	M an..35		
3036	Name des Beteiligten	C an..35		
3036	Name des Beteiligten	C an..35		
3036	Name des Beteiligten	C an..35		
3036	Name des Beteiligten	C an..35		
3045	Name des Beteiligten, Format, codiert	C an..3		
<b>C059</b>	<b>STRASSE</b>	C	N	
3042	Straße und Hausnummer/ Postfach	M an..35		

SG3 - C	9- NAD-CTA-COM			
NAD - M	1- Name und Anschrift			
Beschreibung	:	Zur Angabe von Name und Anschrift, sowie Funktion eines Partners.		
		EDIFACT	BDEW	Beschreibung
3042	Straße und Hausnummer/ Postfach	C an..35		
3042	Straße und Hausnummer/ Postfach	C an..35		
3042	Straße und Hausnummer/ Postfach	C an..35		
<b>3164</b>	<b>Ort</b>	C an..35	N	
<b>C819</b>	<b>Region/Bundesland, Details</b>	<b>C</b>	<b>N</b>	
<b>3229</b>	<b>Region/Bundesland, Identifikation</b>	<b>C an..9</b>	<b>■</b>	
<b>1131</b>	<b>Codeliste Qualifier</b>	<b>C an..17</b>		
<b>3055</b>	<b>Verantwortliche Stelle für die Codepflege, codiert</b>	<b>C an..3</b>		
<b>3228</b>	<b>Region/Bundesland, Name</b>	<b>C an..70</b>		
<b>3251</b>	<b>Postleitzahl</b>	<b>C an..17</b>	N	
<b>3207</b>	<b>Land, codiert</b>	<b>C an..3</b>	N	
<u>Dokumentation zum Segment</u>				
Dieses Segment wird zur Identifikation der Geschäftspartner genutzt, die im Vorgang beteiligt sind. Sender (i. d. R. Datenverantwortlicher) und Empfänger müssen angegeben werden.				
DE 3039: Zur Identifikation der Partner wird die Verwendung der Internationalen Lokationsnummer (ILN) empfohlen, wenn bekannt. Wahlweise kann hierfür die BDEW-Codenummer angegeben werden.				
Beispiel:				
NAD+MS+9900204000002:::293'				
NAD+MR+5412345000020:::9'				



SG3 - C	9- NAD-CTA-COM			
COM - C	9- Kommunikationsverbindung			
Beschreibung	:	Zur Angabe einer Kommunikationsnummer einer Abteilung oder einer Person, die als Ansprechpartner dient.		
		EDIFACT	BDEW	Beschreibung
<b>C076 KOMMUNIKATIONSVERBINDUNG</b>		M	M	
3148 Kommunikationsnummer		M an..512	M	
3155 Kommunikationsweg/-dienst, Qualifier		M an..3	M	EM = Electronic Mail FX = Telefax TE = Telefon AJ = Weiteres Telefon AL = Handy
<u>Dokumentation zum Segment</u>				
Ein Segment zur Angabe von Kommunikationsnummer und -typ des im vorangegangenen CTA-Segments angegebenen Sachbearbeiters oder der Abteilung.				
Beispiel:				
COM+003222271020:TE'				

SG4 - C	99999 - ERC-FTX-SG5			
ERC - M	1- Anwendungsfehlerinformationen			
Beschreibung	:	Zur Angabe von Fehlerinformationen.		
		EDIFACT	BDEW	Beschreibung
<b>C901 ANWENDUNGSFEHLER, EINZELHEITEN</b>		<b>M</b>	<b>M</b>	
9321 Anwendungsfehler, codiert		M an..8	M	Z01 = Qualifier nicht aus erlaubtem Wertebereich Z02 = Format nicht eingehalten Z03 = Erforderliche Angabe fehlt Z04 = Identifikationscode für Marktpartner unbekannt
1131 Codeliste, Qualifier		C an..17	N	
3055 Verantwortliche Stelle für die Codepflege, codiert		C an..3	N	
<u>Dokumentation zum Segment</u>				
Dieses Segment zeigt den Beginn des Positionsteils an. Der Positionsteil wird durch Wiederholung von Segmentgruppen gebildet, die immer mit einem ERC-Segment beginnen.				
Beispiel:				
ERC+Z01'				

SG4 - C		99999- ERC-FTX-SG5		
FTX - C		1- Freier Text		
Beschreibung : Zur Angabe von unformatiertem oder codiertem Text.				
		EDIFACT	BDEW	Beschreibung
<b>4451</b>	<b>Textzuordnung, codiert</b>	M an..3	M	ABO = Information über Abweichung  Falls ein fehlerhafter Inhalt vorhanden ist, wird dieser hier wiedergegeben.
<b>4453</b>	<b>Textverarbeitungshinweis, codiert</b>	C an..3	N	
<b>C107</b>	<b>TEXT-REFERENZ</b>	C	N	
4441	Freier Text, codiert	M an..17		
1131	Codeliste, Qualifier	C an..17		
3055	Verantwortliche Stelle für die Codepflege, codiert	C an..3		
<b>C108</b>	<b>TEXT</b>	C	D	
4440	Freier Text	M an..512	M	
4440	Freier Text	C an..512	O	
4440	Freier Text	C an..512	O	
4440	Freier Text	C an..512	O	
4440	Freier Text	C an..512	O	
<b>3453</b>	<b>Sprache, codiert</b>	C an..3	N	
<b>4447</b>	<b>Textformat, codiert</b>	C an..3	N	

SG4 - C	99999 - ERC-FTX-SG5
FTX - C	1- Freier Text
Beschreibung	: Zur Angabe von unformatiertem oder codiertem Text.
<u>Dokumentation zum Segment</u>	
Dieses Segment dient der Angabe von unformatierten oder codierten Textinformationen, die eine einzelne Position (Fehler) betreffen.	
Beispiel:	
FTX+ABO+++99999999999999'	
In diesem Beispiel wird dargestellt, dass eine nicht vorhandene BDEW-Codenummer genommen wurde.	
Hinweis:	
DE C108: Diese Datenelementgruppe wird nur dann verwendet, wenn Textschlüssel nicht verwendet werden können.	

SG5 - C	9- RFF		
RFF - M	1- Referenzangaben		
Beschreibung	:	Zur Angabe einer Referenz.	
		EDIFACT	BDEW
<b>C506 REFERENZ</b>		M	M
1153 Referenz, Qualifier		M an..3	M
			ACE = Nummer des zugehörigen Dokumentes (Nachrichtendatei; UNB DE0020) ACW = Referenz auf die abgelehnte Nachricht (UNH; DE0062)
1154 Referenznummer		C an..70	R
1156 Zeilennummer		C an..6	D
<b>1056 Versionsnummer</b>		C an..9	N
1060 Revisionsnummer		C an..6	N
<u>Dokumentation zum Segment</u>			
Dieses Segment dient zur Angabe von Referenzen, die sich auf den Fehler beziehen.			
DE1153: In einer APERAK wird in der aktuellen, auf Modellfehler eingeschränkten Version immer auf eine Nachrichtendatei im SG2-RFF referenziert. Tritt der Modellfehler in Segmenten vor dem UNH-Segment (= Beginn der Nachricht) auf, so ist in DE1153 der Qualifier ACE zu verwenden.			
DE1156: Wenn im DE1153 der Qualifier ACW steht, wird in dem DE1156 die fortlaufende Nummer des Fehlersegmentes angegeben. (Die Zählung beginnt bei dem angegebenen UNH, DE0062 mit 1). Wenn im DE 1153 der Qualifier ACE steht, wird das Datenelement 1156 nicht verwendet.			
Beispiele:			
RFF+ACW:131:17' In der Nachricht mit der Nummer 131 ist im Segment 17 der Fehler aufgetreten.			
RFF+ACE:3'			

UNT - M	1- Nachrichten-Endesegment			
Beschreibung	:	Dient dazu, eine Nachricht zu beenden und sie auf Vollständigkeit zu prüfen.		
		EDIFACT	BDEW	Beschreibung
<b>0074</b>	<b>Anzahl der Segmente in einer Nachricht</b>	M n..6	M	Hier wird die Gesamtzahl der Segmente einer Nachricht angegeben
<b>0062</b>	<b>Nachrichten-Referenznummer</b>	M an..14	M	Die Referenznummer aus dem UNH-Segment muss hier wiederholt werden
<u>Dokumentation zum Segment</u>				
Das UNT-Segment ist ein Muss-Segment in UN/EDIFACT. Es muss immer das letzte Segment in einer Nachricht sein.				
Beispiel:				
UNT+84+1'				

\* \* \* \* \*

## 7. Service-Segmente

Die Service-Segmente werden nach UN/EDIFACT-Syntax verwendet, siehe hierzu die entsprechende Dokumentation (ISO 9735 Version 3.)

### Segmentlayout - UNA-Segment

UNA - C		1 - Trennzeichen-Vorgabe		
Beschreibung :		Dient zur Definition der Trennzeichen-Angabe, die in einer Übertragungsdatei verwendet werden.		
		EDIFACT	BDEW	Beschreibung
<b>UNA1</b>	<b>Gruppendatenelement Trennzeichen</b>	M an1	M	Wird verwendet als Trennzeichen zwischen Gruppendatenelementen innerhalb einer Datenelementgruppe (Standardwert : )
<b>UNA2</b>	<b>Segment-Bezeichner- und Datenelement-Trennzeichen</b>	M an1	M	Wird zur Trennung von zwei einfachen Datenelementen oder Gruppendatenelementen verwendet (Standardwert + )
<b>UNA3</b>	<b>Dezimalzeichen</b>	M an1	M	Wird zur Angabe des Dezimalzeichens verwendet (Standardwert . )
<b>UNA4</b>	<b>Fluchtsymbol (Freigabezeichen)</b>	M an1	M	Wird verwendet, um den Trennzeichen und dem Segment-Endezeichen ihre normale Bedeutung zurückzugeben (Standardwert ? )
<b>UNA5</b>	<b>Reserviert für spätere Verwendung</b>	M an1	M	(Standardwert <Leerzeichen> )
<b>UNA6</b>	<b>Segment-Endezeichen</b>	M an1	M	Wird zur Anzeige des Endes der Segmentdaten verwendet (Standardwert ' )
<u>Dokumentation zum Segment</u>				
Dieses Segment wird benutzt, um den Empfänger der Übertragungsdatei darüber zu unterrichten, dass andere Trennzeichen als die Standardtrennzeichen benutzt werden.				
Bei Anwendung der Standardtrennzeichen braucht das UNA-Segment nicht gesendet werden. Wenn es gesendet wird, muss es unmittelbar dem UNB-Segment vorangehen und die sechs vom Sender gewählten Trennzeichen enthalten.				
Unabhängig davon, ob alle Trennzeichen geändert wurden, muss jedes Datenelement innerhalb dieses Segmentes gefüllt werden, d. h. wenn Standardzeichen mit nutzerdefinierten Zeichen gemischt verwendet werden, müssen alle verwendeten Trennzeichen angegeben werden.				
Die Angabe der Trennzeichen im UNA-Segment erfolgt ohne Verwendung von Trennzeichen zwischen den Datenelementen.				

## Segmentlayout - UNB-Segment

UNB - M		1 - Nutzdaten-Kopfsegment	
Beschreibung :		Dient dazu, eine Übertragungsdatei zu eröffnen, zu identifizieren und zu beschreiben.	
	EDIFACT	BDEW	Beschreibung
<b>S001 SYNTAX-BEZEICHNER</b>	M	M	
0001 Syntax-Kennung	M a4	M	UNOC
0002 Syntax-Versionsnummer	M n1	M	3 = Syntax-Versionsnummer 3
<b>S002 ABSENDER DER ÜBERTRAGUNGSDATEI</b>	M	M	
0004 Absenderbezeichnung	M an..35	M	Internationale Lokationsnummer (ILN) oder BDEW-Codenummer (Format n13)
0007 Teilnehmerbezeichnung, Qualifier	C an..4	R	14 = GS1 (ehem. EAN International) 500 = BDEW
0008 Adresse für Rückleitung	C an..14	O	
<b>S003 EMPFÄNGER DER ÜBERTRAGUNGSDATEI</b>	M	M	
0010 Empfängerbezeichnung	M an..35	M	Internationale Lokationsnummer (ILN) oder BDEW-Codenummer (Format n13)
0007 Teilnehmerbezeichnung, Qualifier	C an..4	R	14 = GS1 (ehem. EAN International) 500 = BDEW
0014 Weiterleitungsadresse	C an..14	O	
<b>S004 DATUM/UHRZEIT DER ERSTELLUNG</b>	M	M	
0017 Datum der Erstellung	M n6	M	JJMMTT
0019 Uhrzeit der Erstellung	M n4	M	HHMM
<b>0020 Datenaustauschreferenz</b>	M an..14	M	Eindeutige Referenz zur Identifikation der Übertragungsdatei, vergeben vom Sender.
<b>S005 REFERENZ/PASSWORT DES EMPFÄNGERS</b>	C	O	
0022 Referenz oder Passwort des Empfängers	M an..14	M	
0025 Referenz oder Passwort des Empfängers, Qualifier	C an2	O	
<b>0026 Anwendungsreferenz</b>	C an..14	O	Nachrichtentyp, falls die Übertragungsdatei nur einen Nachrichtentyp enthält.
<b>0029 Verarbeitungspriorität, Code</b>	C a1	O	A = Höchste Priorität
<b>0031 Bestätigungsanforderung</b>	C n1	N	
<b>0032 Austauschvereinbarungskennung</b>	C an..35	O	
<b>0035 Test-Kennzeichen</b>	C n1	O	1 = Testübertragung

UNB - M	1 - Nutzdaten-Kopfsegment
Beschreibung :	Dient dazu, eine Übertragungsdatei zu eröffnen, zu identifizieren und zu beschreiben.
<u>Dokumentation zum Segment</u> Dieses Segment dient der Umklammerung der Übertragungsdatei, zur Identifikation des Partners, für den die Übertragungsdatei bestimmt ist und den Partner, der die Übertragungsdatei gesendet hat. Das Prinzip des UNB-Segments gleicht dem eines physischen Umschlags, der einen oder mehrere Briefe oder Dokumente enthält und die Adressen angibt, wohin geliefert werden soll und woher der Umschlag gekommen ist.  DE 0001: Der empfohlene (Standard-) Zeichensatz zur Anwendung in der BDEW-Spezifikation ist der Zeichensatz C (UNOC). Sollten Anwender einen anderen als den Zeichensatz C nutzen wollen, sollten sie vor dem Beginn des Datenaustauschs auf bilateraler Basis eine Vereinbarung schließen.  DE 0004 und 0010: Die Verwendung von Internationalen Lokationsnummern (ILN) zur Identifikation des Senders und Empfängers der Übertragungsdatei wird (soweit bekannt) empfohlen. Wahlweise kann hierfür die BDEW-Codenummer des Geschäftspartners verwendet werden.  DE 0008: Die Adresse für Rückleitung stellt der Sender bereit, um den Empfänger der Übertragungsdatei über die Adresse im System des Senders zu informieren, an die Antwortdateien gesendet werden müssen.  DE 0014: Die Weiterleitungsadresse, die ursprünglich vom Empfänger der Übertragungsdatei bereitgestellt wurde, wird vom Sender benutzt, um dem Empfänger die Adresse im System des Empfängers mitzuteilen, an die die Übertragungsdatei geleitet werden soll. Über die hier mitgeteilte Adresse hat der Empfänger der Übertragungsdatei den Sender vor der Datenübertragung zu informieren.  DE S004: Datums- und Zeitangaben in dieser Datenelementgruppe entsprechen dem Datum und der Uhrzeit, an dem der Sender die Übertragungsdatei vorbereitete. Diese Datums- und Zeitangaben müssen nicht notwendigerweise mit den Datums- und Zeitangaben der enthaltenen Nachrichten übereinstimmen.  DE 0020: Die Datenaustauschreferenz wird vom Sender der Übertragungsdatei generiert und dient der eindeutigen Identifikation jeder Übertragungsdatei. Sollte der Sender der Übertragungsdatei Datenaustauschreferenzen wiederverwenden wollen, wird empfohlen, jede Nummer für mindestens drei Monate aufzubewahren, bevor sie wieder benutzt wird. Zur Sicherstellung der Eindeutigkeit sollte die Datenaustauschreferenz mit der Absenderidentifikation (DE 0004) verbunden werden.  DE S005: Die Anwendung des Passworts muss zunächst von den Datenaustauschpartnern bilateral vereinbart werden.  DE 0026: Dieses Datenelement wird zur Identifikation des Anwendungsprogramms im System des Empfängers benutzt, an das die Übertragungsdatei geleitet wird. Dieses Datenelement darf nur benutzt werden, wenn die Übertragungsdatei nur einen Nachrichtentyp enthält. Die verwendete Referenz in diesem Datenelement wird vom Sender der Übertragungsdatei festgelegt.	

**Segmentlayout - UNZ-Segment**

UNZ - M				1 - Nutzdaten-Endesegment	
Beschreibung :		Dient dazu, eine Übertragungsdatei zu beenden und sie auf Vollständigkeit zu prüfen.			
Segmentnummer:					
		EDIFACT	BDEW	Beschreibung	
<b>0036</b>	<b>Datenaustauschzähler</b>	M n..6	M	Anzahl der Nachrichten oder Nachrichtengruppen in der Übertragungsdatei	
<b>0020</b>	<b>Datenaustauschreferenz</b>	M an..14	M	Identisch mit DE 0020 im UNB-Segment	
<u>Dokumentation zum Segment</u>					
Dieses Segment dient der Anzeige des Endes der Übertragungsdatei.					
DE 0036: Falls Nachrichtengruppen verwendet werden, wird hier deren Anzahl in der Übertragungsdatei angegeben. Wenn keine Nachrichtengruppen verwendet werden, steht hier die Anzahl der Nachrichten in der Übertragungsdatei.					

\* \* \* \* \*